



ISTRUZIONI DI MONTAGGIO

L'ancoraggio della delfiniera UniBow RUN alla prua dello scafo, si basa su un incastro tra la coperta di prua e i due perni di ancoraggio sulle murate della barca, è quindi possibile l'installazione solo su determinate barche che non presentano falchette sporgenti o musoni ancora incassati o non rimovibili.

Preparazione della barca

Per l'installazione della delfiniera UniBow RUN, occorre rimuovere il musone ancora originale della barca e se presenti, tutte le attrezzature che sporgono dalla coperta nell'area di appoggio destinata alla delfiniera, come ad esempio bitte golfari, pulpito, ecc., ad esclusione della landa strallo o avvolgifiocco se incassato, la delfiniera verrà già consegnata con gli incassi adatti a non interferire con queste parti.

Una volta completata l'installazione, golfari, passacima, o basi di appoggio del pulpito, potranno essere riposizionate sopra alla delfiniera stessa.

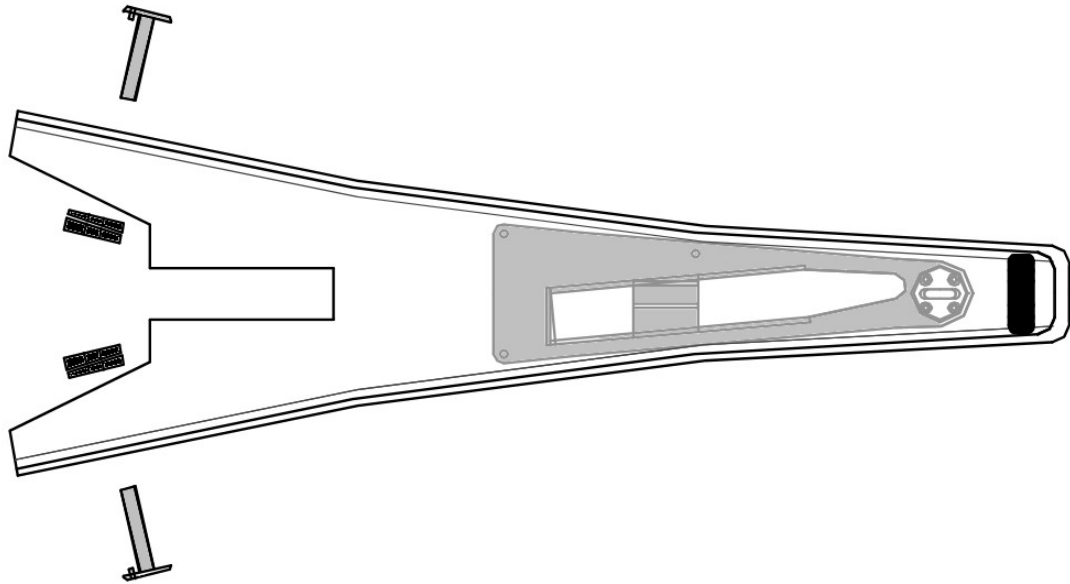
Attrezzature necessarie

- **Trapano a filo o batteria con mandrino 13mm**
- **Punta trapano diametro 16mm (con riduzione a 13mm)**
- **Punta trapano diametro 12mm**
- **Chiave fissa da 24**
- **Chiave fissa da 19**
- **Silicone neutro o Sika o MS polimero (dello stesso colore della delfiniera)**
- **Nastro di carta da carrozziere**
- **Acetone**
- **Stracci**

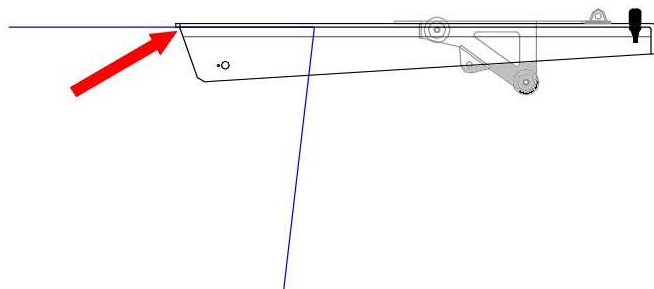
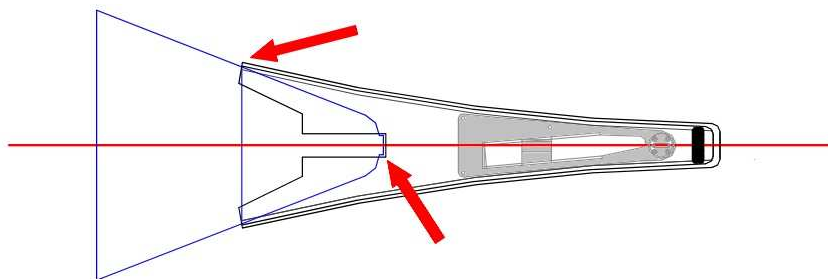
N.B. se si intende installare la delfiniera con la barca in acqua all'ormeggio, è opportuno utilizzare un aspirapolvere quando si fora lo scafo, onde evitare che la polvere inquina l'acqua del porto.

Installazione della delfiniera

Per prima cosa, rimuovere i perni di aggancio con i relativi dadi, rondelle e spessori

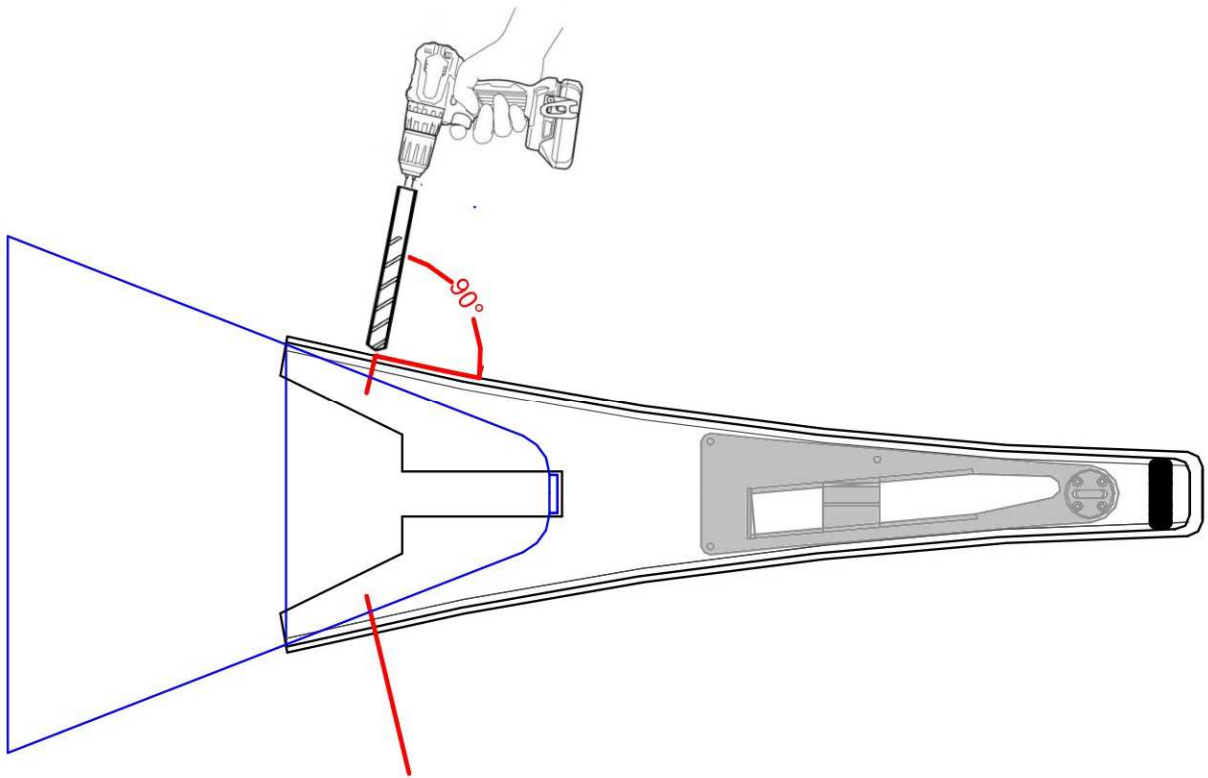


Posizionare la delfiniera mettendola in asse con la prua, verificando che appoggi bene sulla coperta spingendola indietro il più possibile fino a toccare le murate dello scafo, verificare che non ci siano impedimenti sulla landa strallo o avvolgifiocco se incassato.



Praticare i fori per l'inserimento dei perni, utilizzando la punta da 16mm e facendo attenzione a rimanere il più perpendicolari possibile rispetto alla delfiniera e non allo scafo, come mostrato in figura.

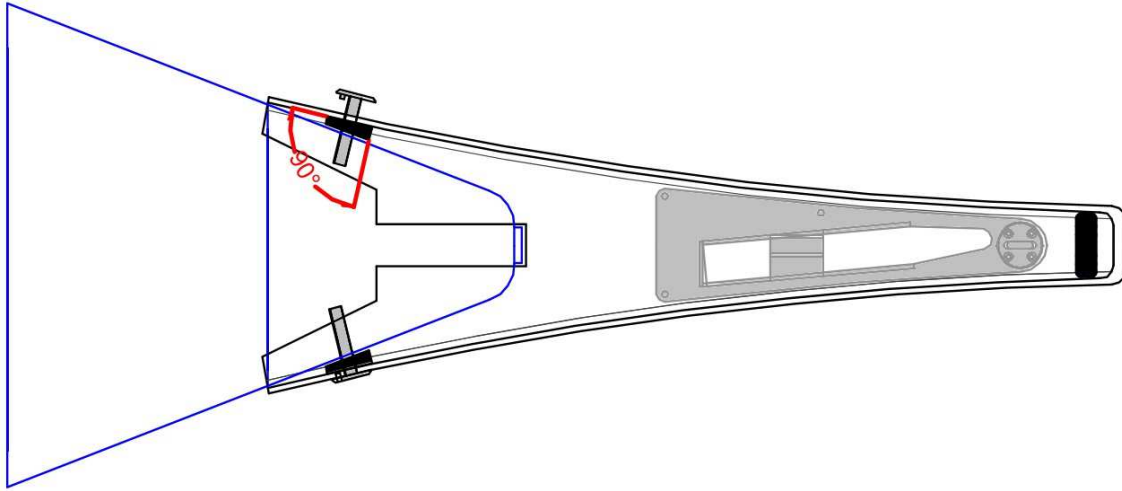
Inserite provvisoriamente il perno di aggancio, verificate che la spina entri nel foro piccolo e la placca all'estremità del del perno, aderisca bene alla delfiniera, nel caso modificate l'inclinazione del foro fino ad ottenere un buon risultato.



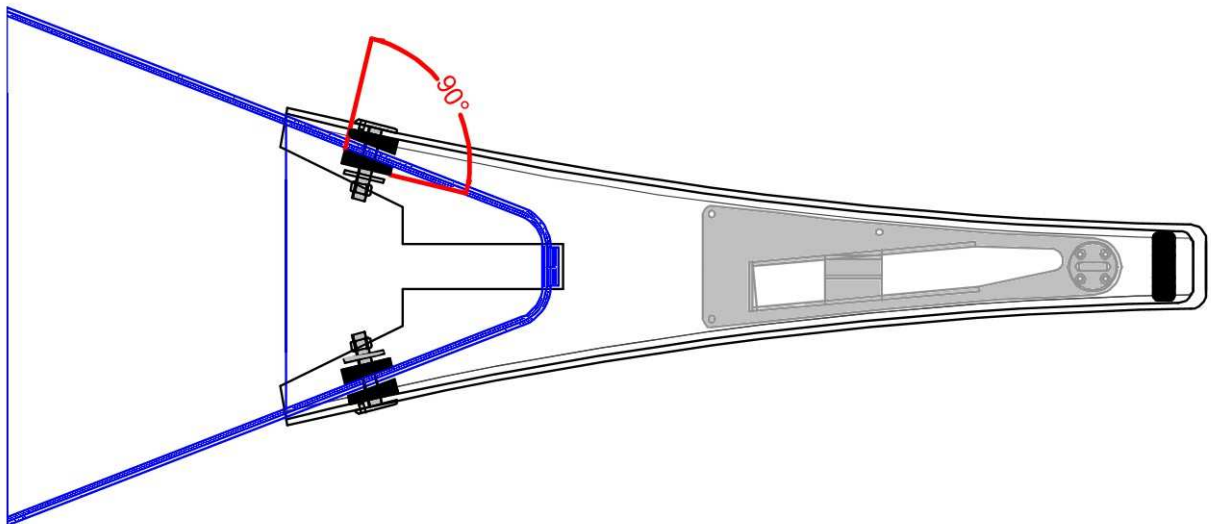
Inserite uno degli spessori in Delrin nero, tra la delfiniera e lo scafo, facendo attenzione che la parte perpendicolare al foro sia all'esterno come in figura sotto.

Inserite il perno e ruotate lo spessore in modo che si adatti all'inclinazione dello scafo.

Ogni perno viene fornito con due spessori di altezza differente, utilizzare quello che meglio si adatta allo scafo, tenendo presente che una volta serrato il bullone, la delfiniera fletterà leggermente e si adatterà allo scafo.



Inserire i perni facendo attenzione che la spina entri nel foro piccolo in modo da evitare la rotazione del perno.



A questo punto inserire lo spessore non utilizzato, all'interno dello scafo, questa volta la parte perpendicolare al foro dovrà essere verso l'interno per permettere alla rondella di essere perpendicolare al perno.

Come prima è necessario ruotare lo spessore fino a quando si adatta allo scafo, ci si può aiutare come riferimento, mettendo in appoggio la rondella e il dado mentre si ruota lo spessore.

Allentare i dadi e inserire del sigillante sotto la placca del perno all'esterno onde evitare future antiestetiche colature di ruggine dovute ai depositi salini.

Serrare bene i dadi da entrambi i lati con la chiave da 24mm e ripulire il sigillante dalle placche con acetone e stracci, per velocizzare il lavoro, potete mettere del nastro di carta attorno alle placche prima di sigillare.

Installazione del tirante rigido

Durante la fase di installazione della delfiniera non è necessario rimuovere il tirante dall'attacco superiore.

Il tirante rigido fornito insieme a tutte le delfiniera UniBow RUN ha la possibilità di essere allungato o accorciato di 180mm in modo da consentire il posizionamento migliore per l'attacco sul dritto di prua.

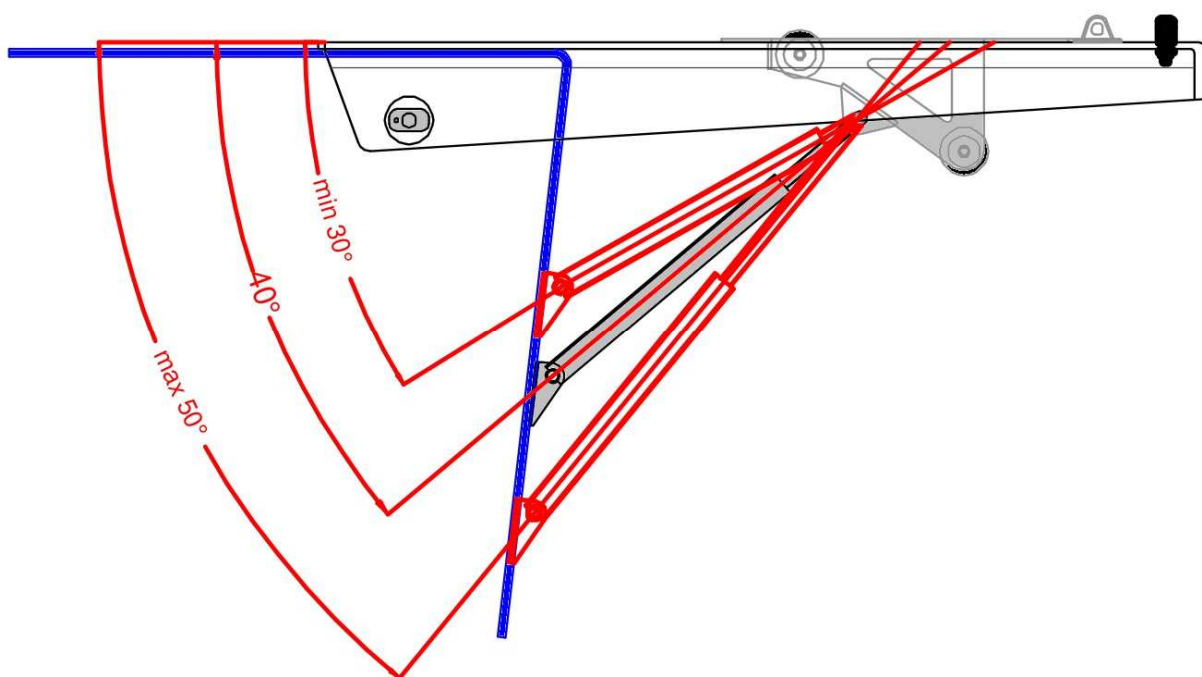
La posizione migliore è quella che permette un angolo delfiniera – tirante di 40° - 45° ma non è vincolante a patto di non scendere sotto i 30°.

Sconsigliamo anche di posizionare il tirante con un angolo troppo elevato, potrebbe interferire con la catena dell'ancora quando si è ancorati o con la sua punta quando l'ancora è alloggiata nel musone.

In oltre i benefici dovuti ad un angolazione più verticale, sarebbero vanificati da un tirante troppo lungo con minore resistenza alla flessione quando compresso dal tiro catena durante gli ancoraggi.

Una volta trovata la posizione migliore, pratichiamo i fori di fissaggio della staffa sul dritto di prua, utilizzando la punta da 12mm.

Il modo più pratico è quello di appoggiare la staffa, ancora agganciata al tirante, allo scafo e praticare il foro inferiore, staccare la staffa e inserendo provvisoriamente il bullone inferiore, praticare il foro per quello superiore, facendo attenzione a mantenere la staffa in posizione verticale.



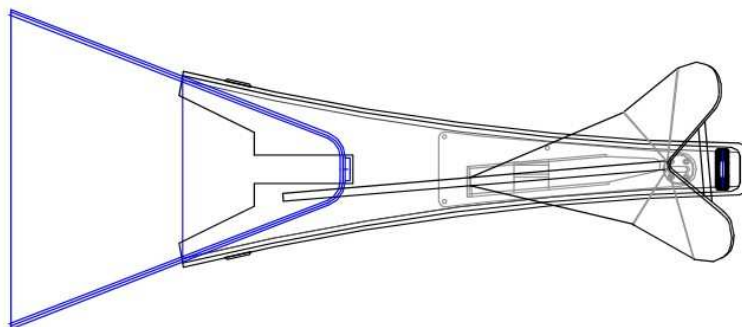
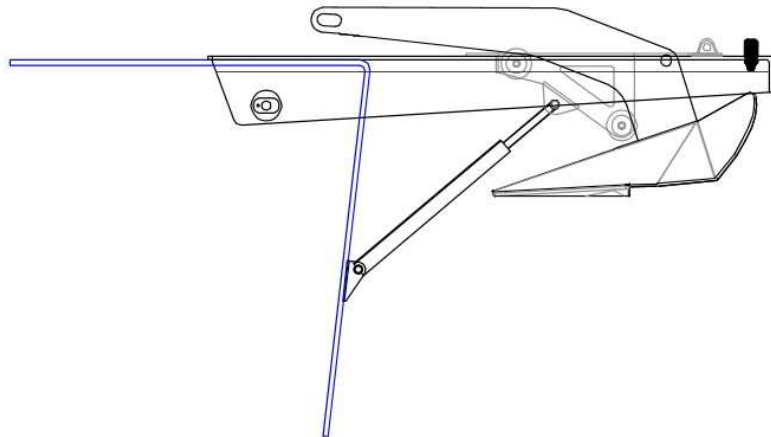
Anche se il dritto di prua non è piano ma tondo e la staffa non aderisce perfettamente allo scafo, non è un problema, i bulloni di fissaggio infatti sono sottoposti a carichi di taglio e sovradimensionati per lo sforzo che dovranno reggere, l'importante è inserire le rondelle in dotazione e serrare bene e utilizzare sigillante sui bulloni e sotto alla staffa.

Nel caso in cui le rondelle non dovessero appoggiare sufficientemente bene a garantire un buon serraggio, è possibile utilizzare stucco poliестere o epossidico tra scafo e rondella, in questo caso però si dovrà aspettare il giorno seguente per un serraggio definitivo.

Installazione dell'ancora

Per installare l'ancora è necessario staccarla dalla catena, quindi inserire la catena all'interno del musone facendo attenzione a farla passare sopra entrambi i due rulli.

Quindi agganciare la catena all'ancora e issarla.



Verificare che la catena entri nel barbotin del salpancora con un angolazione corretta e che non urti contro la landa di prua o l'avvolgifiocco se incassato.

Controllare anche che lo scorrimento della catena non sia a contatto con la vetroresina della coperta o della delfiniera.

In questi casi può essere necessario installare un guidacatena o una piastra inox di protezione.

Il nostro studio tecnico è sempre a disposizione per consigli o per la realizzazione di pezzi su misura in tempi rapidi.

Rifiniture

Una volta completata l'installazione, possiamo migliorare l'estetica facendo una sigillatura dei bordi con silicone neutro, sika o MS Polimero in modo da riempire tutti gli spazi vuoti che si sono creati tra la delfiniera e lo scafo nella parte superiore della coperta.

Stendere del nastro da carrozziere lungo i bordi di contatto della delfiniera sulla coperta, da entrambi i lati sia sulla delfiniera che sulla coperta e lo scafo, applicare il sigillante fino a riempire tutti le intercapedini e spazi vuoti, stendere il sigillante con un dito bagnato o insaponato fino a lisciare bene il sigillante, aspettare qualche minuto e prima che il sigillante sia completamente seccato, togliere il nastro di carta.

Per questa operazione è opportuno utilizzare dei guanti di lattice per evitare i contatto con la pelle.

A questo punto l'installazione può considerarsi terminata, consigliamo di ricontrollare il serraggio dei dadi di aggancio, sia della delfiniera che del tirante, dopo qualche utilizzo sia delle vele che dell'ancora.

Se dopo aver eseguito l'installazione vorrete inviarci qualche foto, è sempre una cosa gradita che ci permette di verificare e migliorare costantemente i nostri prodotti e il grado di personalizzazione ai vari modelli di barche.



www.goldservicerigging.it

Gold Service sas
Via bagnolo, 43 48125 Casemurate
Ravenna
Italia
phone +39 0544 554341
338 6305338
mail - info@goldservicerigging.it